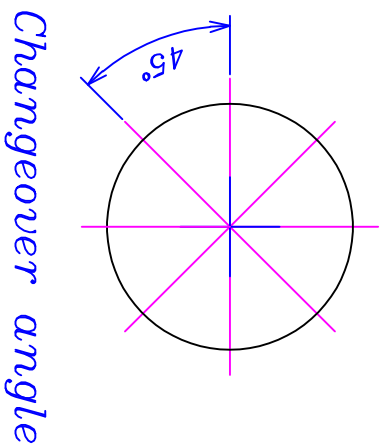
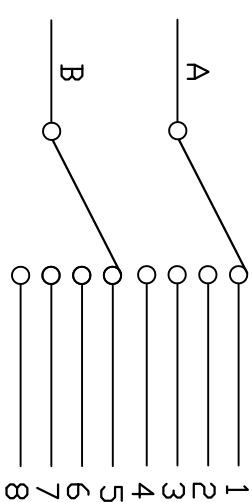
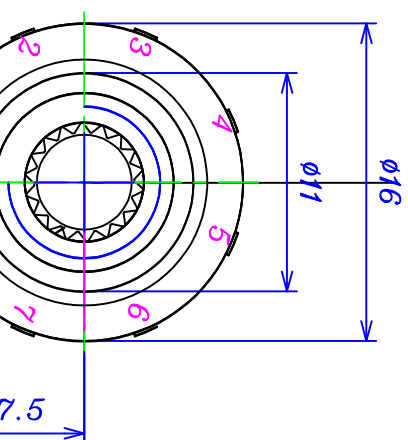


A

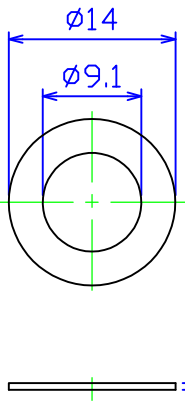
Shaft shown in full CCW position

M9*P0.75

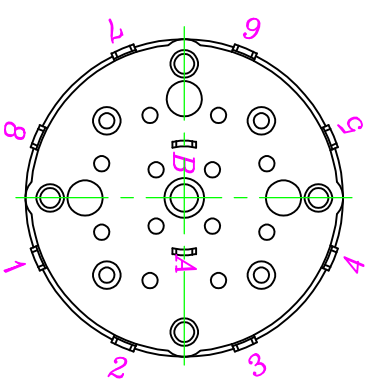
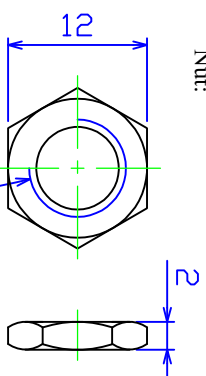


Changeover angle

Washer:



Nut:



Dongguan Hongyuan Electronics Co., Ltd

未注尺寸公差

L ≤ 1.0吋 ±0.1

1.0 < L ≤ 10吋 ±0.3

10 < L ≤ 30吋 ±0.5

30 < L ≤ 100吋 ±1.0

比例

2.5:1

版本

1.0

设计

审核

批准

品名

RS16211-24-TB20B12 外型图

图号