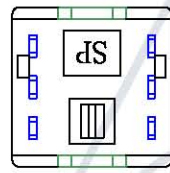
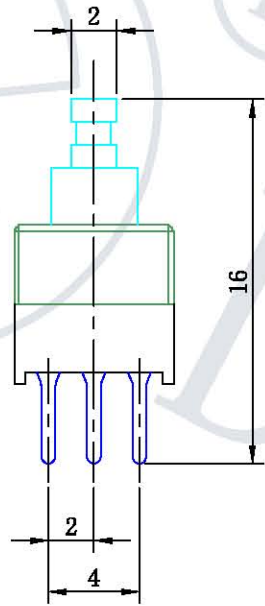
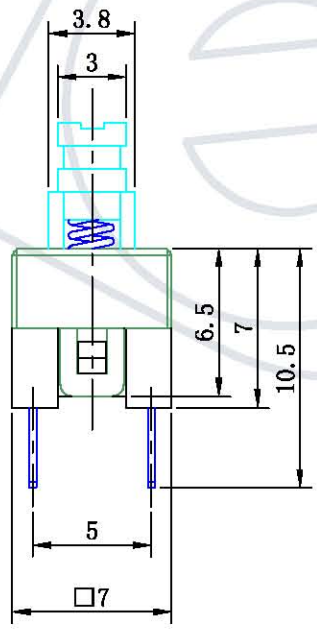
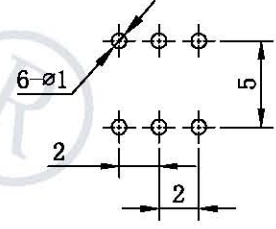


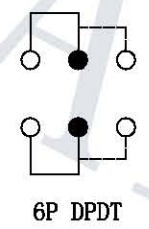
H
G
F
E
D
C
B
A



PCB安装面板
PANEL CUT-OUT



电路图 Circuit



主要技术参数、性能
The Main Technology Performance

项目 Item	参数 Parameter
操作力度 Operating Force	250±50gf
额定范围 Rating	DC30V 0.1A
相对湿度 Relative Humidity	(40° C) ≤95%
绝缘电阻 Insulated resistance	≥100MΩ
接触电阻 Contact resistance	≤30MΩ
介电强度(极间) Dielectric strength	AC250V(50Hz/1 minute)
操作温度 Operating Temperature	-25℃ ~ +70℃
电器寿命 Electrical Life	≥100,000 Cycles

弹簧 Spring	1	Spring steel wire 弹簧钢丝 0.6mm	
接触片 Contact	1	Brass Plated silver	
脚 terminal	6	Brass Plated silver	
底部 Bottom	1	PA66	
身体 housing	1	PA66	
头部 Button	1	PA66	
名称 NAME	数量 Q'TY	材料 MATERIAL	表面处理 FINISHING
版本	标示	更改描述	
产品型号: KFC7X7		产品料号:	
产品系列 Push Button Switch	制图:	审核:	核准:
图纸比例: 2.5:1	日期: 2014.3.11	日期: 2014.3.11	日期: 2014.3.11
若没有特别标示, 公差依照以下要求: X. =±0.5 .X=±0.30 .XX=±0.15 $\angle \pm 2^\circ$单位: mm)			(第一视角法)
乐清市戴尔电子有限公司 YUEQING DAIER ELECTRON CO., LTD			

1 2 3 4 5 6 7 8 9 10