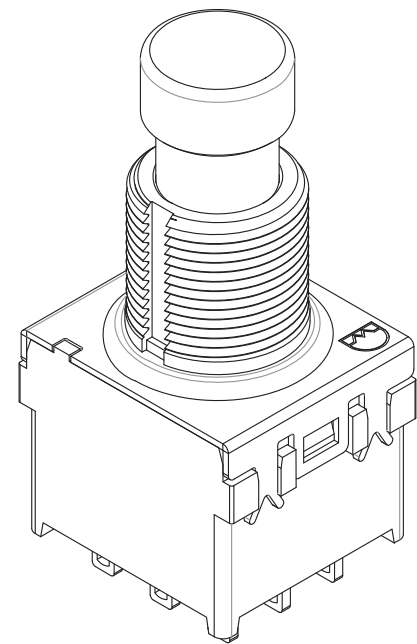
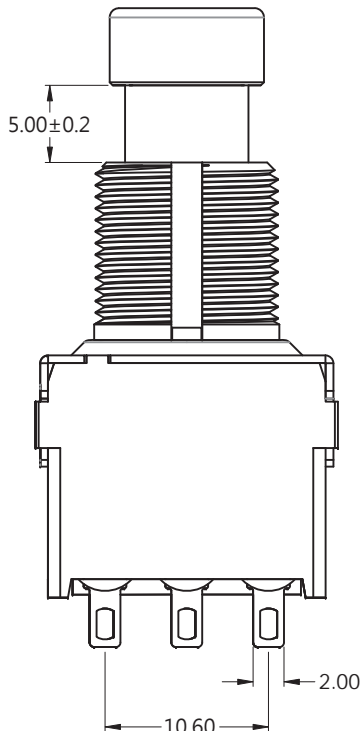
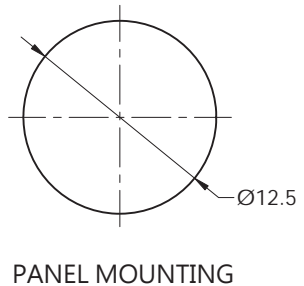


SWITCH FUNCTION		Term. Comm.
ON	ON	2-1,5-4,8-7 ON 2-3,5-6,8-9 ON



SPECIFICATIONS

RATING: DC9V,1A
 CONTACT RESISTANCE:30mΩ MAX.
 INSULATION RESISTANCE:DC 500V 100MΩ MIN.
 DIELECTRIC STRENGTH:500V RMS @SEA LEVEL.
 OPERATING FORCE : 3.0±0.8Kgf
 OPERATING TEMP : -10°C ~ +70°C
 MECHANICAL LIFE:30,000 MAKE-AND-BREAK CYCLES
 RoHS & Lead Free

	PART NO.	PART NAME	Q'TY
1	MNU-PA03	M12x0.75 SI NUTS	2
2	NU-7K01	WASHER	1
3	NU-1M09	TOOTH WASHER	1

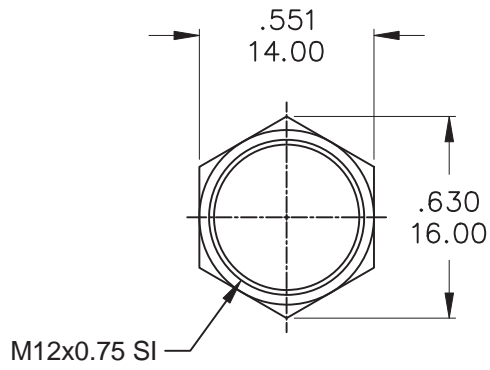
FILE NAME : HARDWARE-0097

东莞市创恩电子有限公司

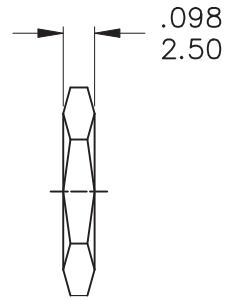
TITLE 圖名	Pushbutton Switches	SIZE 圖紙	A4
DWG NO. 圖號	FK3LP20B2C3M1QES-5	UNIT 單位	mm
REV. 版本	B	DATE 日期	JAN - 19 - 2016
CHECKED BY 審核		DRAWN BY 製圖	IRENE
		SHEET 張數	1 of 1

SCALE (比例): 1:1
TOLERANCE (公差):
 0.00 mm ± 0.25mm
 0.0 mm ± 0.40mm
 ANGULAR: ±5°
 FILE NAME : FK0004

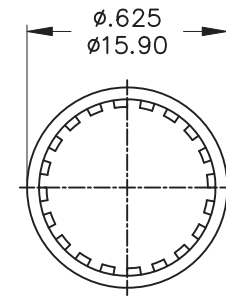
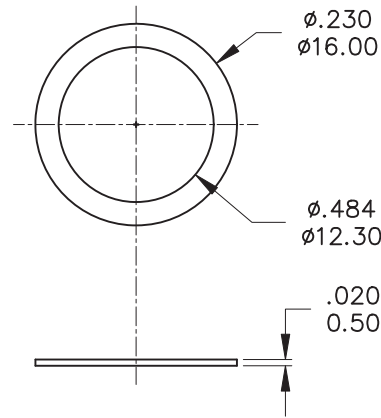
	符號	原尺寸	修改後尺寸	變更日期
1	Ⓐ	修正PIN腳號, 對齊KEYWAY為PIN1		AUG-02-2017
2	Ⓑ			
3	Ⓒ			
4	Ⓓ			
5	Ⓔ			



MNU-PA03



NU-7K01



NU-1M09

.039 THK
1.0

	PART NO.	PART NAME	Q'TY
1	MNU-PA03	M12x0.75 SI NUTS	2
2	NU-7K01	WASHER	1
3	NU-1M09	TOOTH WASHER	1

东莞市创恩电子有限公司

符號	原尺寸	修改後尺寸	變更日期	SCALE (比例) : 2 : 1	TITLE 圖名	HARDWARE			SIZE 圖紙	A4
1	Ⓐ			TOLERANCE (公差) : 0.00 mm ± 0.25mm 0.0 mm ± 0.40mm ANGULAR : ± 5° FILE NAME : HARDWARE-0097	DWG NO. 圖號	15/32 IN BUSHING PART-TYPE 68			UNIT 單位	mm
2	Ⓑ				REV. 版本	DATE 日期	DEC - 08 - 2015		SHEET 張數	1 of 1
3	Ⓒ				CHECKED BY 審核				DRAWN BY 製圖	IRENE
4	Ⓓ									
5	Ⓔ									