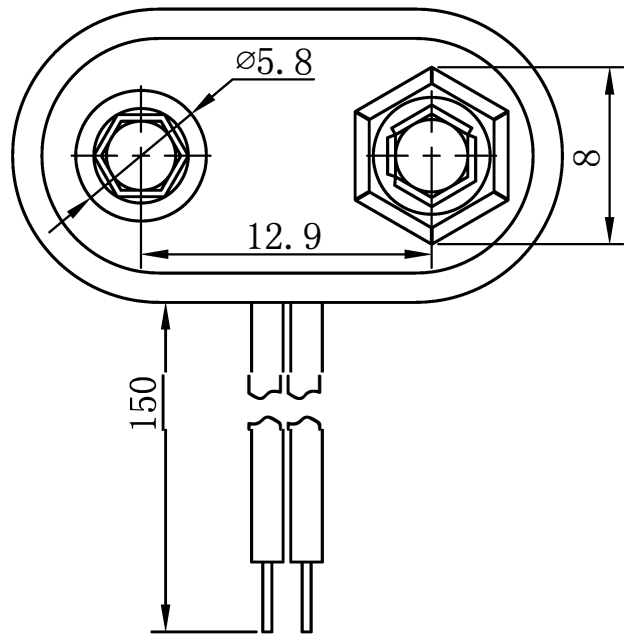
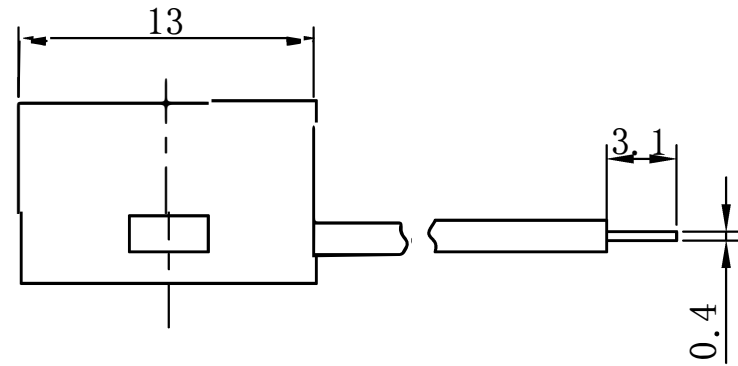
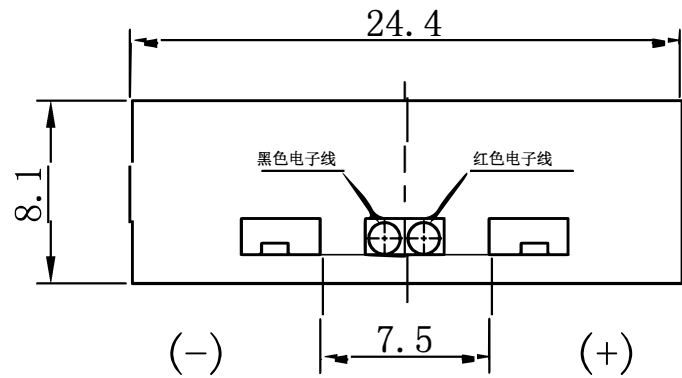


标记	日期	姓名	变更内容



### 技术要求:

1. 材料: 基座: PA66 端子: 黄铜红/黑电子线
2. 零件表面光洁, 应无冲裂、压痕等缺陷。

未注公差尺寸	线性尺寸	>0~6	±0.05	名称	型号:	
		>6~20	±0.1		料号:	
		>20~50	±0.2	DCK4	模具编号	
		>50~100	±0.4		单位: mm	比例: FIT
		>100	±0.8		版本: S	视角: $\odot$ $\triangleright$
设计		角度尺寸	±2°		第 1 页 共 1 页	
审核						
批准						
生效时间						