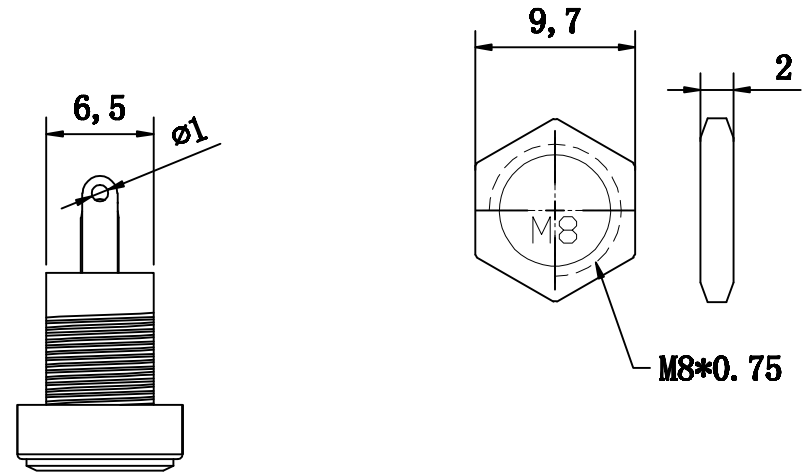
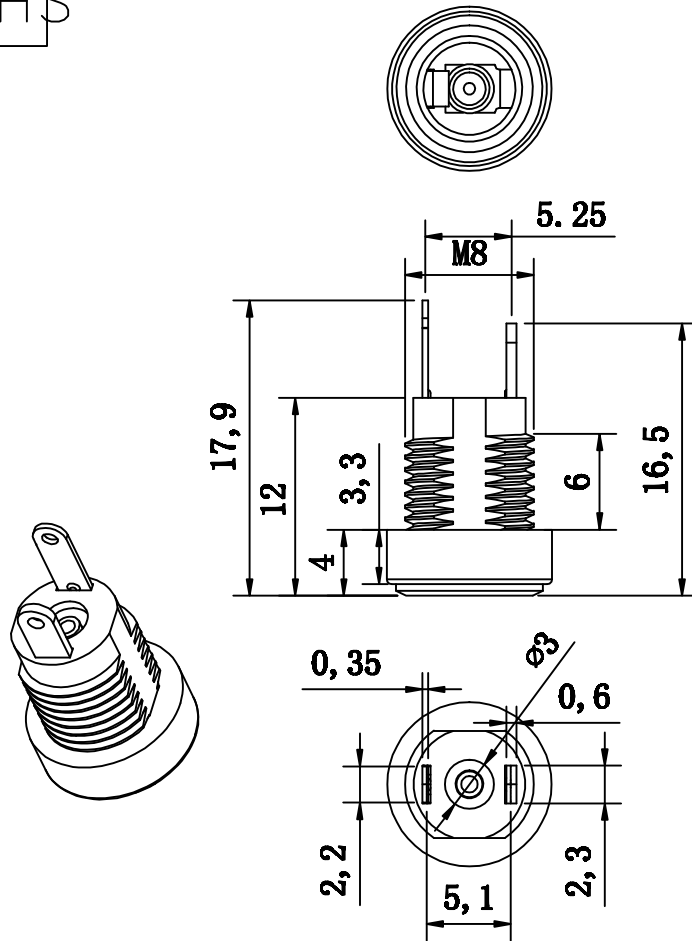


ROHS



序号	零件料号	名称	材料	数量	检验/颜色	备注
1		底座	PA66	1PCS	黑色	
2		螺帽	1锌合金	1PCS	镍	
3		轴套	1黄铜棒	1PCS	镍	
4		插针	1黄铜	1PCS	铜	
5		静触片	黄铜t=0.5	1PCS	镍	
6		插针脚	黄铜t=0.5	1PCS	铜	
				1.公差 X ±0.15 XX ±0.10 XXX ±0.05		2.角度 XX: ±3' X: ±2' XX: ±1'
审核	吴克斌	日期	2016-8-14	品名	DC POWER	
批准		日期		型号	DC-022B-2.0全铜	
编制		单位	工程部	页码	1F1	A4

变更号 版本 日期