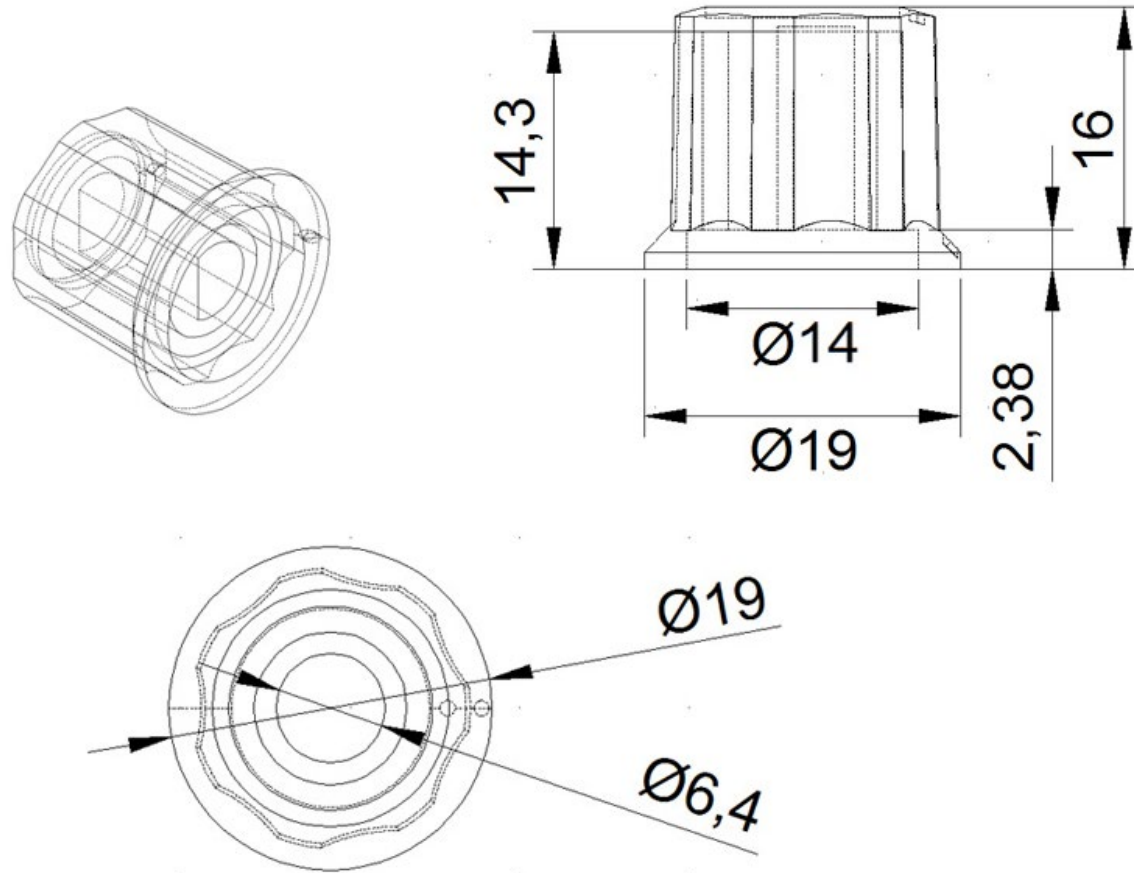
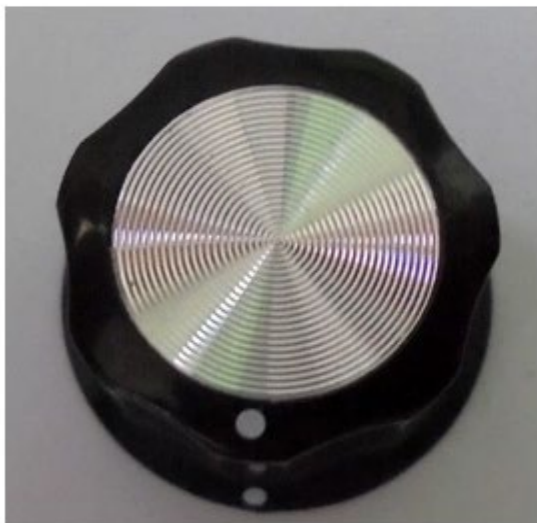


## External dimensions



**Top**



**Side**



**Bottom**

