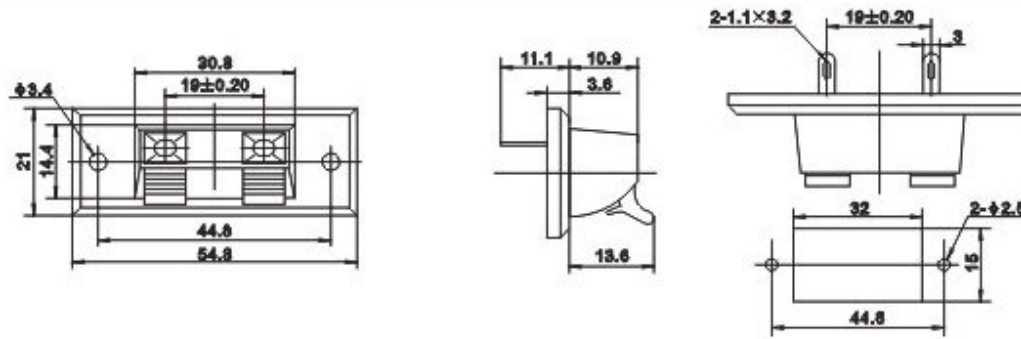




WP2-2的详细资料:



使用温度范围 Temperature	-25~80℃	耐压 Withstand Voltage	AC500V(50Hz) 1min
额定负荷 Rated load	AC 50V 3A	动作力 Actuating Force	1 Kgf
接触电阻 Contact Resistance	≤0.03Ω	适用线材 Wire Range	AWG #24-#16
绝缘电阻 Insulation Resistance	≥100MΩ DC 500V	寿命 Life	10000次