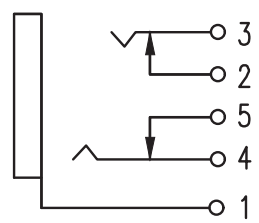


P. C. B LAYOUT (BOTTOM VIEW)
Tolerance: ± 0.05

Electrical schematic



- 主要技术特性要求:
- 使用条件:
环境温度: $-25\sim 70^{\circ}\text{C}$
相对湿度: 90% (40°C)
 - 额定负荷: 30V DC 1.0A
 - 接触电阻: $\leq 30\text{m}\Omega$
 - 绝缘电阻: $\geq 100\text{M}\Omega$
 - 耐压: AC500V (50Hz) 1min
 - 插拔力: 5~30N
 - 寿命: 5000次

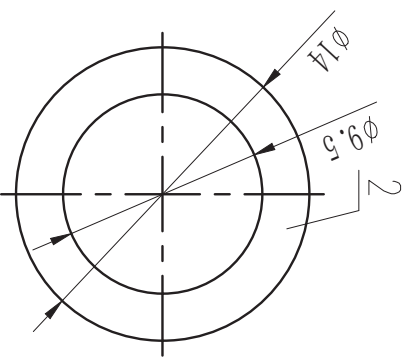
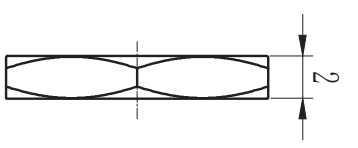
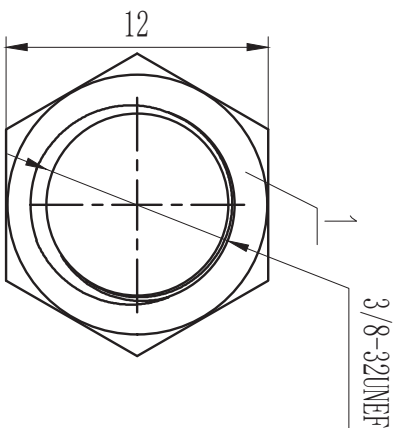
7	铜套	黄铜H59	1	镀镍		
6	基座	PBT	1	黑色		
5	5#插针	黄铜H62	1	镀锡		
4	2#插针	黄铜H62	1	镀锡		
3	4#插针	磷铜QSn6.5-0.1	1	镀锡		
2	3#插针	磷铜QSn6.5-0.1	1	镀锡		
1	1#插针	黄铜H62	1	镀锡		
序号	零件料号	名称	材料	数量	镀层/颜色	备注

						角度	$\pm 5^{\circ}$
						>30~	± 0.45
						>10~30	± 0.35
						~10	± 0.25
变更单号	版本	日期	内容描述	变更	审核	批准	未注公差

麦克风
插口
外形图

设计	日期	2015-04-01	产品型号	CK-6.35-630A-5P		
审核	日期					
批准	日期		产品料号	1 OF 1		
比例	单位	mm				

1 2 3 4 5 6 7 8 9 10 11 12 13 14 15



2	垫片	铁皮	1	镀锌	
1	螺母	黄铜H59	1	镀锌	
序号	零件料号	名称	材料	数量	镀层/颜色

设计	日期	2015-04-01	630螺母垫片
审核	日期		
批准	日期		

变更单号	版本	日期	内容描述	变更	审核	批准	角度	±5°
	A/0						>30~	±0.45
							>10~30	±0.35
							~10	±0.25
							未注公差	