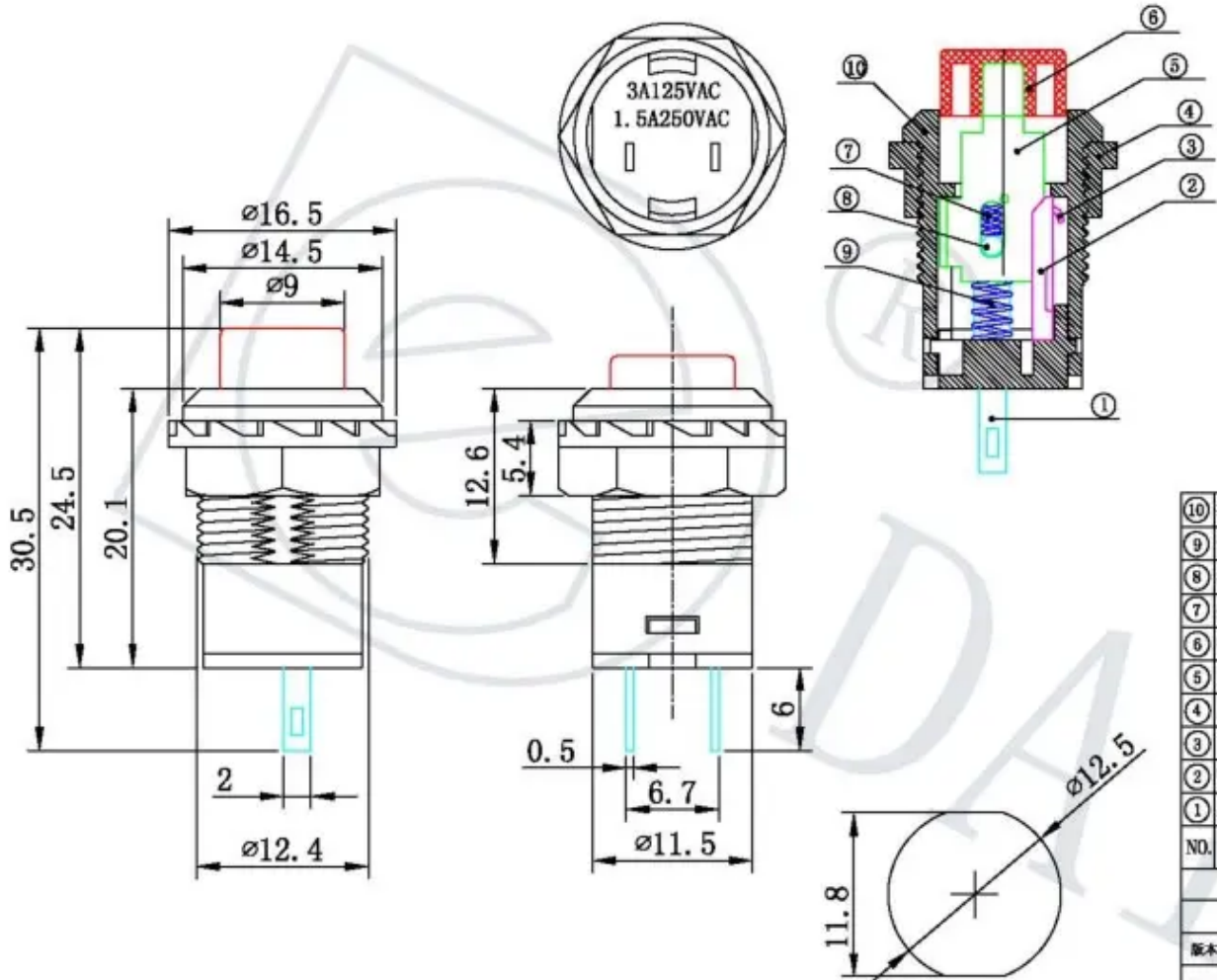


H
G
F
E
D
C
B
A



安装孔
Panel Cut-out

主要技术参数、性能
The Main Technology Performance

项目 Item	参数 Parameter
电路图 Circuit	
额定电流、电压 Rated voltage Rated current	3A 125V AC 1.5A 250V AC
绝缘电阻 Insulated resistance	500VDC 100M Ω min
接触电阻 Contact resistance	50M Ω max
介电强度(额定) Dielectric strength	1000VDC, 1 minute
操作温度 Operating Temperature	-20 $^{\circ}$ C ~ +65 $^{\circ}$ C
电气寿命 Electrical Life	10000 Cycles min
机械寿命 Mechanical Life	50000 Cycles min
功能 Function	Momentary

NO.	名称 NAME	数量 Q'TY	材料 MATERIAL	表面处理 FINISHING
10	基座 Housing	1	PA66	
9	弹簧 Spring	1	弹簧钢丝 Spring Steel Wire	$\phi 0.3$ mm
8	接触柱 Contact	1	黄铜 Brass	镀银 Silver plated
7	弹簧 Spring	1	弹簧钢丝 Spring Steel Wire	$\phi 0.25$ mm
6	按钮 Button	1	ABS	
5	内芯 Inner parts	1	聚甲醛 POM	
4	螺母 Nut	1	ABS	
3	钩针 Hook	1	钢 Steel	
2	弹片 Spring	1	镀锌铜 Q3E	
1	脚 Terminals	2	黄铜 Brass H62 $\delta 0.8$	镀银 Silver Plated

版本 标示 更改描述

产品型号: DS-227 产品料号: DS-227

产品系列
Rocker switch 制图: 审核: 核准:

图纸比例: 1:1 日期: 2013.09.27 日期: 2013.09.27 日期: 2013.09.27

若没有特别标示, 公差依照以下要求:
X: ± 0.5 . X: ± 0.30 . XX: ± 0.15 < $\pm 2^{\circ}$ 单位: mm

(第一视角法)

乐清市戴尔电子有限公司
YUEQING DAIER ELECTRON CO., LTD

1 2 3 4 5 6 7 8 9 10