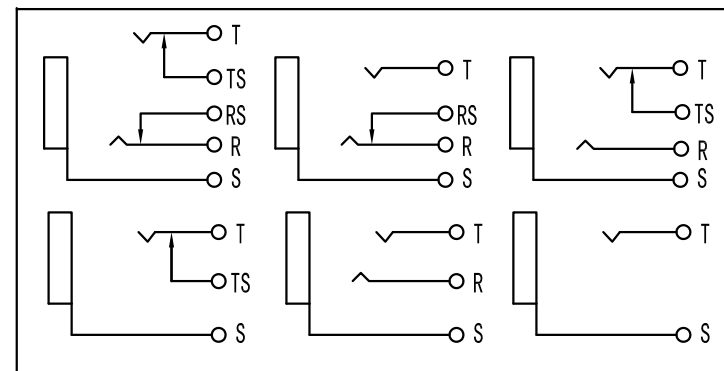


RECOMMENDED PCB LAYOUT  
(TOP VIEW) Tolerance: ±0.05

主要技术特性要求:

1. 使用条件:
  - 环境温度: -25~70°
  - 相对湿度: 95% (40°)
2. 额定负荷: DC30V 0.3A
3. 接触电阻: ≤0.05Ω
4. 绝缘电阻: ≥100MΩ
5. 耐压: AC250V (50Hz) 1min
6. 插拔力: 5-30N
7. 寿命: 5000次



Electrical schematic

6						
5		基座	PBT	1	黑色	
4		铜套	黄铜	1	Ni	
3		接地针	黄铜	1	Sn/Sb	
2		静片	黄铜	2	Sn/Sb	
1		动片	磷铜	2	Sn/Sb	
序号	零件料号	名称	材料	数量	镀层/颜色	备注

							角度	±5°
							>30~	±0.45
							>10~30	±0.35
							~10	±0.25
变更单号	版本	日期	内容描述	变更	审核	批准	未注公差	

外形图

设计				产品	
审核				型号	
批准				料号	
比例	3:1	单位	mm	页码	1 OF 1
				A4	