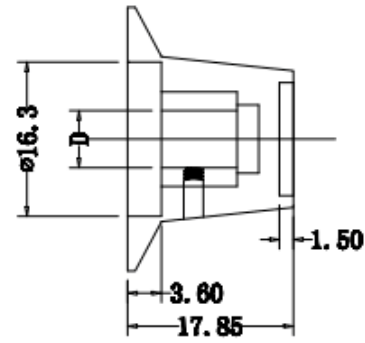


SECTION A-A



D1=	$\phi 4$
D2=	$\phi 6$
D3=	$\phi 6.4$

