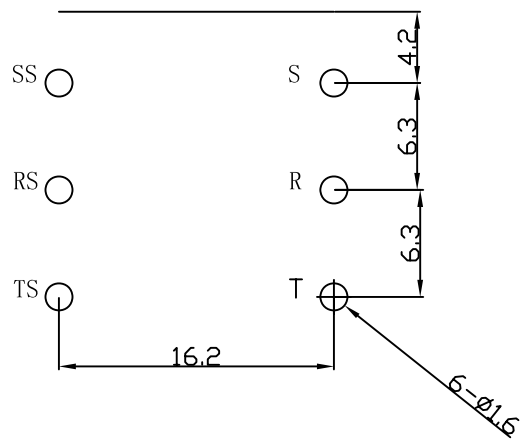
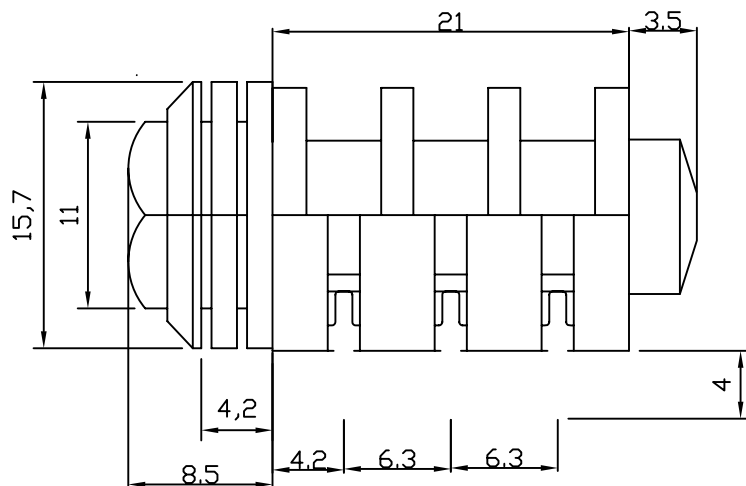
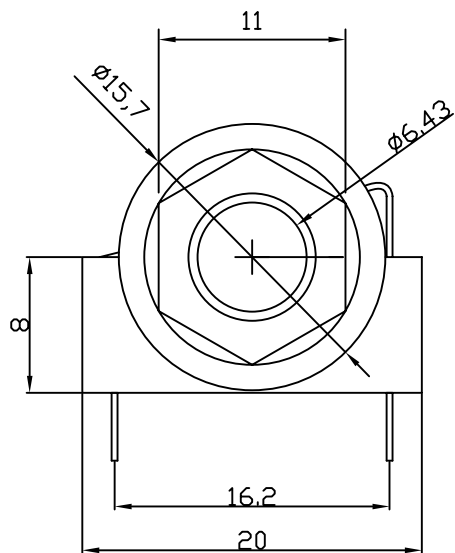


外形图



主要技术特性要求:

- 使用条件:
环境温度: $-25 \sim 70^{\circ}$
相对湿度: 95% (40°)
- 额定负荷: DC30V 0.3A
- 接触电阻: $\leq 0.3\Omega$
- 绝缘电阻: $\geq 100M\Omega$
- 耐压: AC250V (50Hz) 1min
- 插拔力: 10-30N
- 寿命: 3000次

借(通)用登记

描校

描图

旧底图总号

底图总号

签字

标记 处数 更改文件号 签字 日期

设计 标准化

校对 审定

审核

工艺 日期

话筒插座

PJ-644C

图样标记 重量 比例

共 4 页 第 1 页