



惠州市宏源科技有限公司

HONG YUAN ELECTRONIC TECHNOLOGY CO.,LTD

承 认 书 FOR APPROVAL

新规 New release	A/0
变更 Revised	

客户名称

Customer: TAYDA (THAILAND) COMPANY LIMITED

客户机型

客户料号

Product:

Customer's No:

品名

Part No: Rotary Potentiometer

规格

Specification: RV16108NO-OS15A00-B10K-060

图号

Darwing No:

样品批号

Samples Lot No:

摘要

Note:

客户确认回复 Customer Approval Status: 签收 Signature:	接受 Approval
	拒收 Rejected

规格书包含以下内容：

This Approval Sheet contains the following contents:

项目 ITEM

一、构造 CONSTRUCTION

二、机械性能 MECANICAL STRUCTURE

三、电气特性 ELECTRICAL CHARACTERISTICS



制 定 Prepared By	审 核 Checked By	批 准 Approved By

业务部 Sales Department

地址: 广东省惠州市博罗县石湾镇长提路151号

ADD: No.151,ChangTi Road Shiwan Town, Boluo County,
Huizhou City, Guangdong Province,China.

TEL: 0769-81772839 FAX: 0769-81772839

Business executive Rita Yan hotline: 13928394458

www.honyet.com E-mail:sales1hongyuan@163.com

承认书编号 H-RP-201229
发布日期 2020/12/29



惠州市宏源科技有限公司

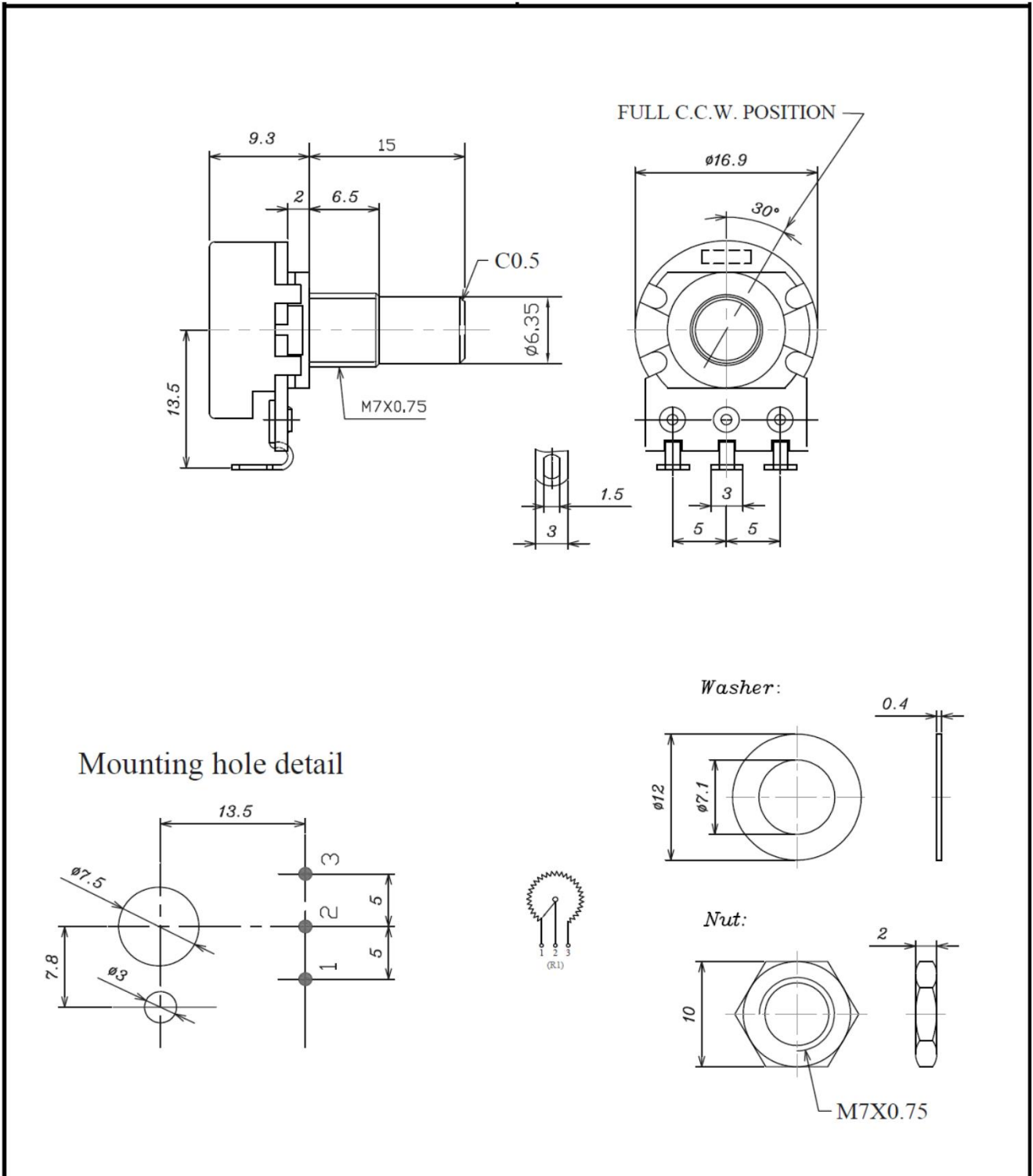
HONG YUAN ELECTRONIC TECHNOLOGY CO.,LTD

SPECIFICATION规格书	承认书编号	H-RP-201229
	页次	第1页 共2页

MODEL SERIES NAME系列名称:	Rotary Potentiometer
MODEL NO 产品型号:	RV16108NO-OS15A00-B10K-060

一、构造 CONSTRUCTION

产品外形尺寸图:	按照图面规定 (Drawing)
外观 APPEARANCE	各部应良好无锈蚀、裂痕、电镀不良现象 EVRY PART SHOULD BE FINISHED NOT TO EXIST RUST FLAW CRACK AND PLATING



4				Unit	Scale	Hong Yuan Electronic Technology Co.,Ltd
3				mm	2.5:1	



惠州市宏源科技有限公司

HONG YUAN ELECTRONIC TECHNOLOGY CO.,LTD

SPECIFICATION规格书	承认书编号	H-RP-201229
	页次	第2页 共2页

MODEL SERIES NAME 系列名称:	Rotary Potentiometer
MODEL NO 产品型号:	RV16108NO-OS15A00-B10K-060

二、机械性能 MECANICAL STRUCTURE

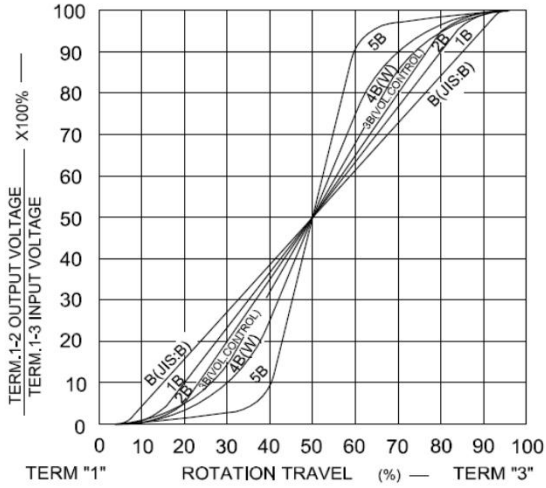
ITEM项目	SPICIFICATION
2.1 全回转角度 Total rotational angle	300°±5°
2.2 转动力矩 Rotational torque	30-70gf.cm
2.3 回转止动强度 Rotational stopper strength	6Kgf.cm
2.4 轴押引强度 Push-pull strength	10Kgf
2.5 轴摇晃度 Shaft wobble	0.7×L/30mm p-p max.
2.6 定位推动力 Click Slip Out Force	50~300gf.cm

三、电气特性 ELECTRICAL CHARACTERISTICS

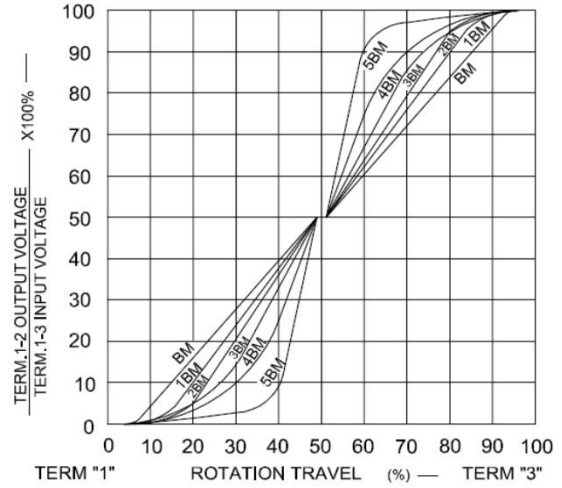
ITEM项目	SPICIFICATION
3.1 全阻抗值 Total resistance	10K Ω
3.2 全阻抗值容许差 Total resistance tolerance	±20%
3.3 残留电阻值 Residual resistance	R≤10KΩ 10Ω 10K<R<250KΩ 20Ω R≥250K 0.1% max. of total resistance
3.4 抵抗变化特性 Total resistance tolerance	<input type="checkbox"/> A <input checked="" type="checkbox"/> B <input type="checkbox"/> C <input type="checkbox"/> D <input type="checkbox"/> W <input type="checkbox"/>
3.5 定格电力 Power rating	B : 0.1W A、C : 0.05W
3.6 最高使用电压 Maximum operating voltage	150V AC 20V DC
3.7 滑动杂音 Slider noise	未滿100mv less than 100mv
3.8 绝缘抵抗 Insulation resistance	100MΩ min. at 500V DC
3.9 耐电压 Voltage proof	1 minute at 500V AC
3.10 回转寿命 Rotational life	10,000 cycles min.

STANDARD RESISTANCE TAPER

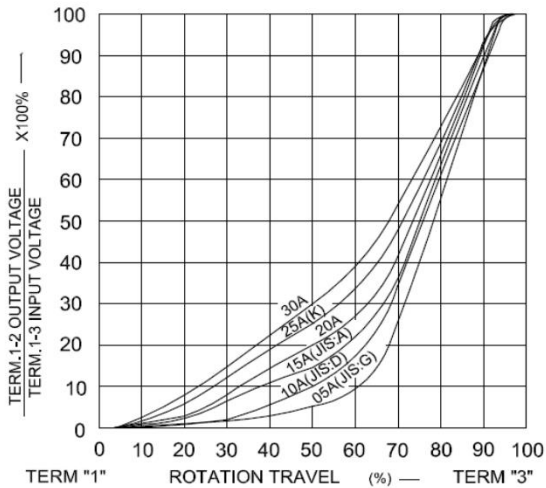
TAPERS B SERIES



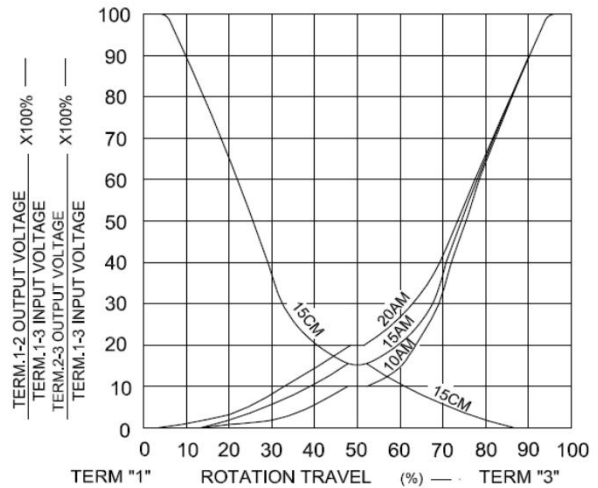
TAPERS B WITH 50% TAP



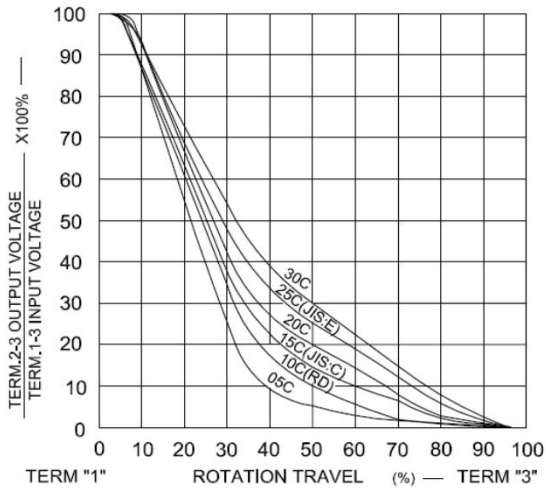
TAPERS A SERIES



TAPERS A & C WITH 50% TAP



TAPERS C SERIES



TAPERS M & N

