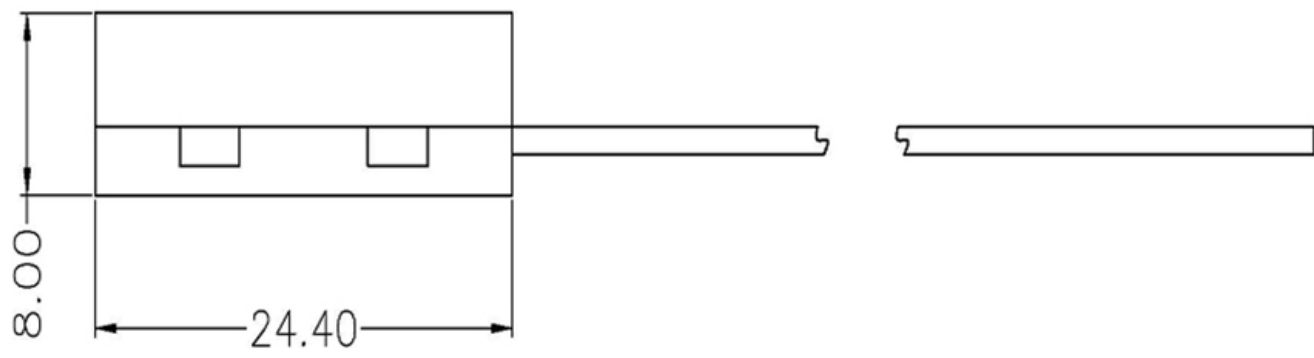
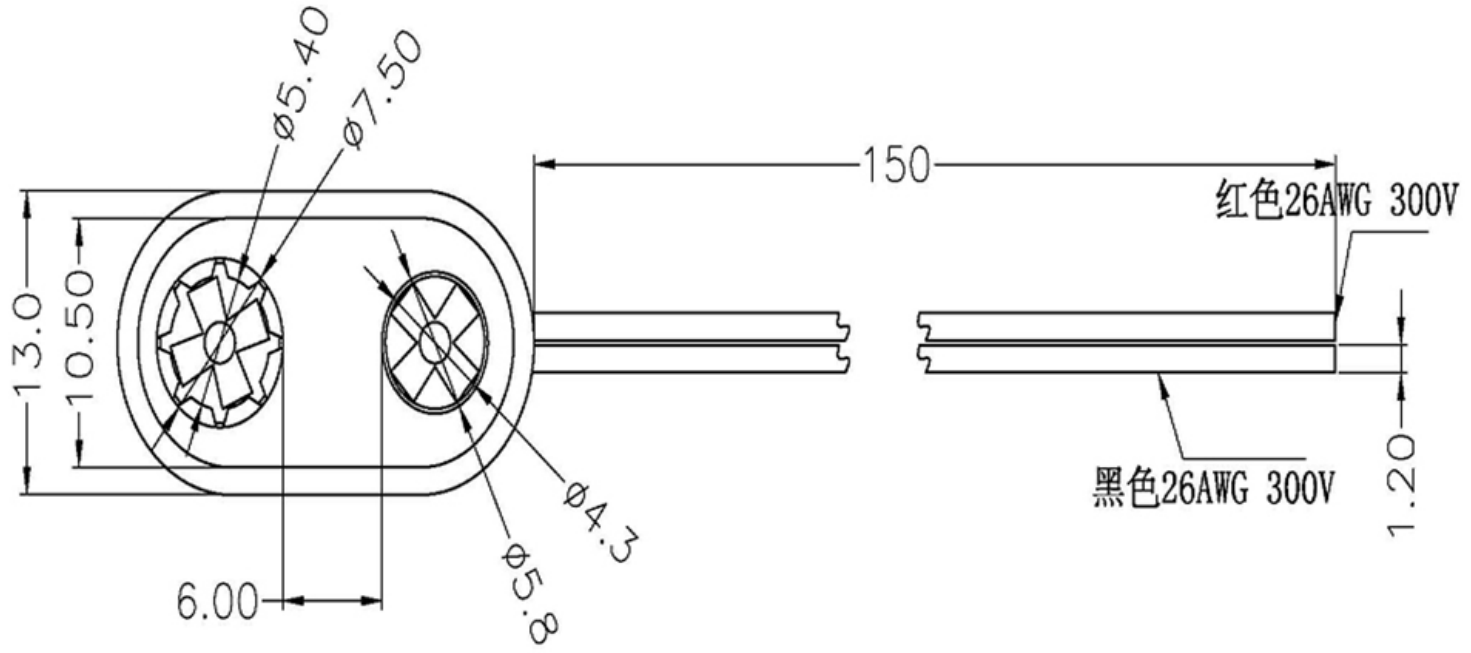


标记	日期	姓名	变更内容
△			



未注 公差 尺寸	线性 尺寸	>0~6 >6~20 >20~50 >50~100 >100	$\pm 0.05$ $\pm 0.1$ $\pm 0.2$ $\pm 0.4$ $\pm 0.8$	名称	型号:
	角度尺寸		$\pm 2^\circ$		料号:
设计	电源插座			模具 编号	单位: mm 比例: 1:1
审核				版本: A1 视角: $\odot$ $\triangleright$	
批准				第 1 页 共 1 页	
生效时间				乐清市 爵尔电子有限公司 YUEQING DATER ELECTRON CO., LTD	