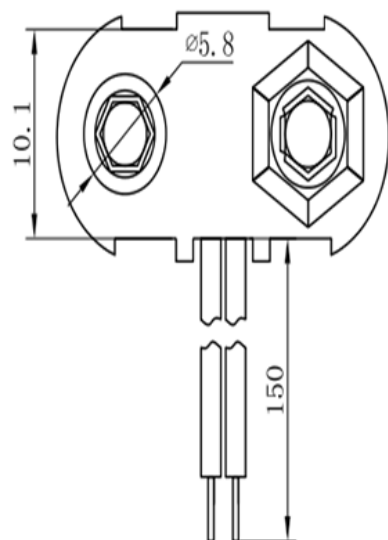
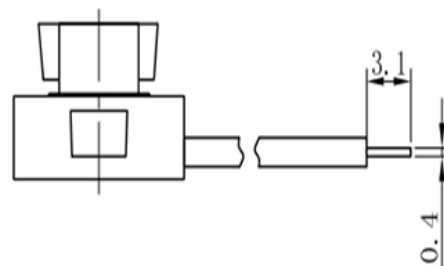
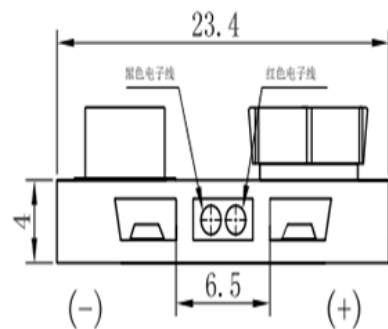


标记	日期	姓名	变更内容



### 技术要求:

1. 材料: 基座: PA66 端子: 黄铜红/黑电子线
2. 零件表面光洁, 应无冲裂、压痕等缺陷.

未注公差尺寸	线性尺寸	>0~6 ±0.05	名称	型号:
	尺寸	>6~20 ±0.1		料号:
设计	尺寸	>20~50 ±0.2	DCK3	模具单位: mm 比例: FIT
	审核	>50~100 ±0.4		版本: S 视角: ④
批准	尺寸	>100 ±0.8	生效时间	第 1 页 共 1 页
	角度尺寸	±2°		乐清市耀尔电子有限公司 YUEQING YUER ELECTRON CO., LTD

Dimension in mm