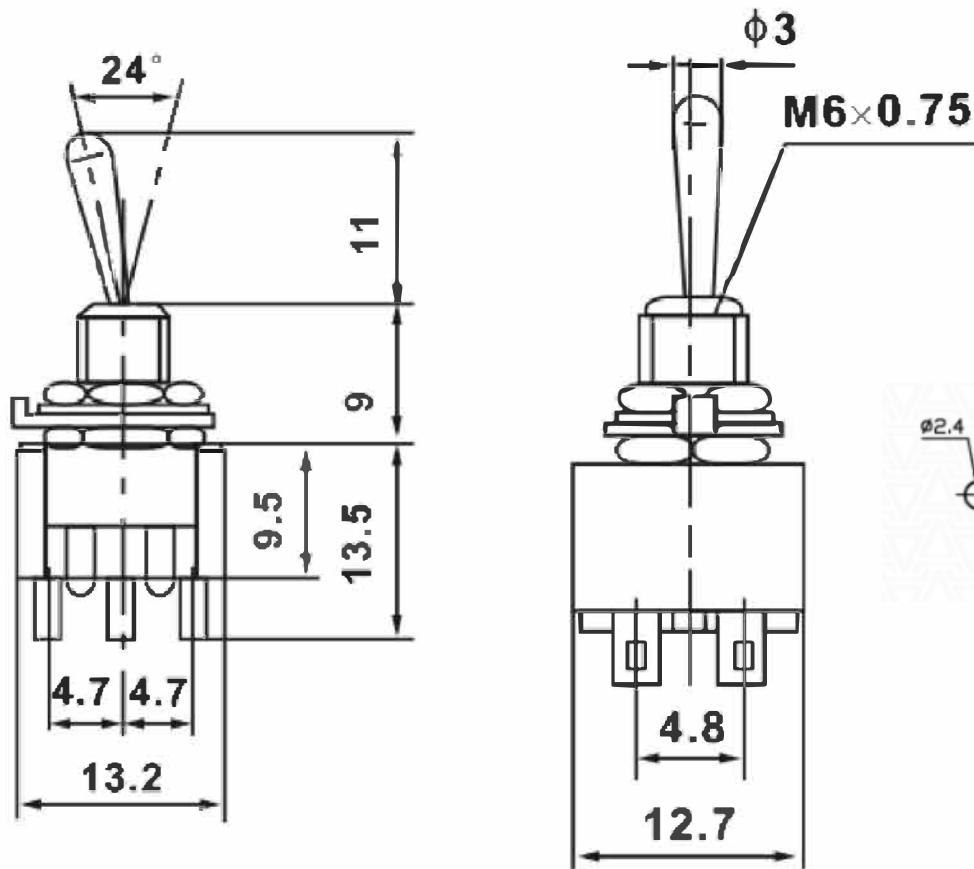


H
G
F
E
D
C
B
A



主要技术参数、性能
The Main Technology Performance

项目 Item	参数 Parameter
电路图 Circuit	
额定电流、电压 Rated current Rated voltage	2A 250V AC 5A 125V AC
绝缘电阻 Insulated resistance	≥100MΩ
接触电阻 Contact resistance	≤100mΩ
介电强度(额定) Dielectric strength	≥1000V AC/5S
电气寿命 Endurance	≥10000 Cycles

12	锁紧垫圈	1	铁	Ni Plating 镀镍
11	定向锁圈	1	铁	Ni Plating 镀镍
10	螺母	2	M6×0.75	Ni Plating 镀镍
9	滑动头 Plasto Slider	1	塑料 Plastic	
8	滑动杆	1	铁	
7	弹簧 Spring	2	弹簧 Spring steel wire	
6	手柄 Handle	1	铁 iron	Ni Plating 镀镍
5	螺母 Threaded	1	H59	Ni Plating 镀镍
4	脱板 Moving piece	2	H62 50.6 黄铜	Ag Plating 镀银
3	端子 Terminal	6	H62 50.8 黄铜	Ag Plating 镀银
2	铁壳 Bracket	1	铁 iron	Ni Plating 镀镍
1	底座 Housing	1	塑料 Plastic	
NO.	名称 NAME	数量 Q'TY	材料 MATERIAL	表面处理 FINISHING

版本 标示		更改 描述	
产品型号	MTS-203-A2	产品料号	
产品系列		制图	审核
图纸比例		日期	日期
若没有特别标示, 公差依照以下要求: (单位: mm) X = ±0.5 .X = ±0.30 .X = ±0.15 < = ±2°			
乐清市戴尔电子有限公司			

1 2 3 4 5 6 7 8 9 10