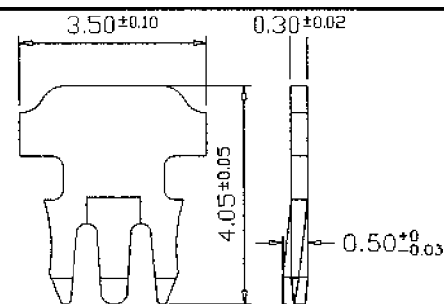
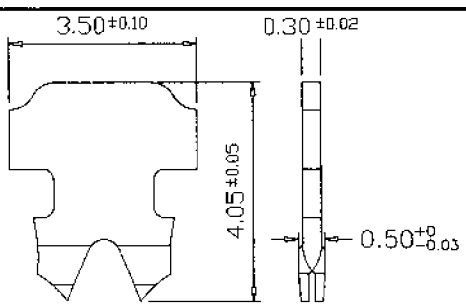
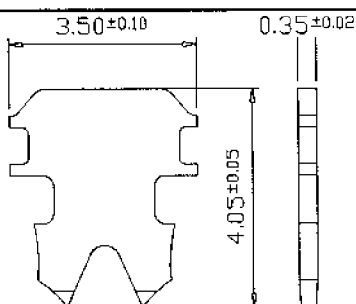
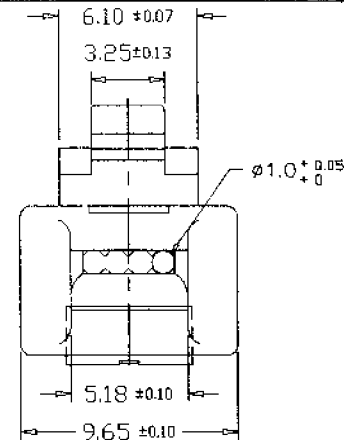
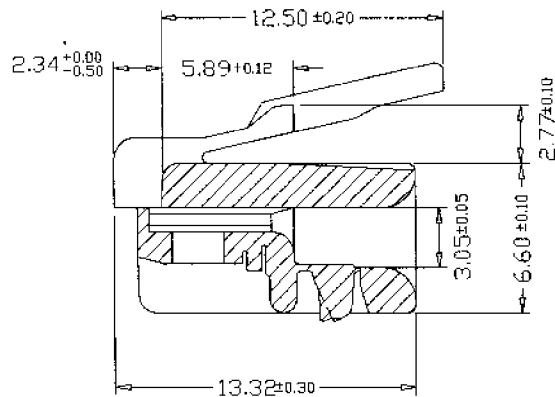
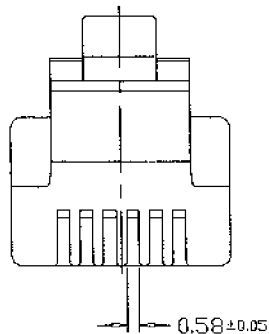


#106 : MP6P4C



“ ” : 2 PRONGS FOR STRANDED WIRE  
多芯線用二叉型金片

“2” : 2 PRONGS FOR SOLID WIRE(SS)  
單芯線用大拐角型金片

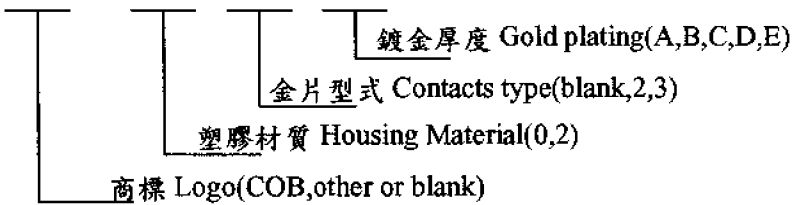
“3” : 3 PRONGS FOR SOLID WIRE(S)  
單芯線用三叉型金片

Standard Logo : COB     Special Logo : \_\_\_\_\_     Blank

產品編號 ITEM No.

UL 94V-0	<input type="checkbox"/> #106-0A	<input type="checkbox"/> #106-02A	<input type="checkbox"/> #106-03A	Fμ'
	<input type="checkbox"/> #106-0B	<input type="checkbox"/> #106-02B	<input type="checkbox"/> #106-03B	6μ'
	<input type="checkbox"/> #106-0C	<input type="checkbox"/> #106-02C	<input type="checkbox"/> #106-03C	15μ'
	<input type="checkbox"/> #106-0D	<input type="checkbox"/> #106-02D	<input type="checkbox"/> #106-03D	30μ'
	<input type="checkbox"/> #106-0E	<input type="checkbox"/> #106-02E	<input type="checkbox"/> #106-03E	50μ'
UL 94V-2	<input type="checkbox"/> #106-2A	<input type="checkbox"/> #106-22A	<input type="checkbox"/> #106-23A	Fμ'
	<input type="checkbox"/> #106-2B	<input type="checkbox"/> #106-22B	<input type="checkbox"/> #106-23B	6μ'
	<input type="checkbox"/> #106-2C	<input type="checkbox"/> #106-22C	<input type="checkbox"/> #106-23C	15μ'
	<input type="checkbox"/> #106-2D	<input type="checkbox"/> #106-22D	<input type="checkbox"/> #106-23D	30μ'
	<input type="checkbox"/> #106-2E	<input type="checkbox"/> #106-22E	<input type="checkbox"/> #106-23E	50μ'

#106 [B] - [C] [D] [E]



UNIT: m/m

COBLE ENTERPRISE CO., LTD.			
TITLE	#106*-** MP6P4C		
APPROVE	PETER KUO	DESIGN	C.M.CHEN
DATE	5-20-2004	F. No.	106