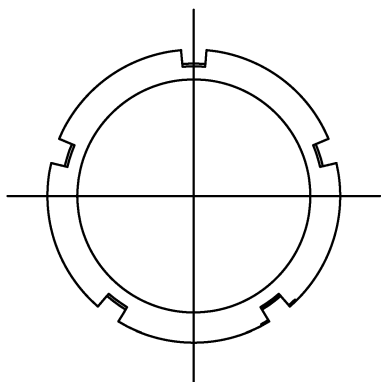


SECTION A-A



名称		型号	材质					
旋钮		707904						
项目	内容	修正人	日期	颜色	降段标记	比例	重量	
			13-01-29			1:1		
制图	审核	单位						
		Mm/毫米						