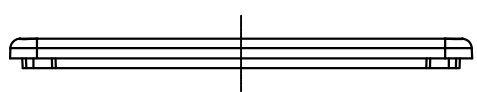
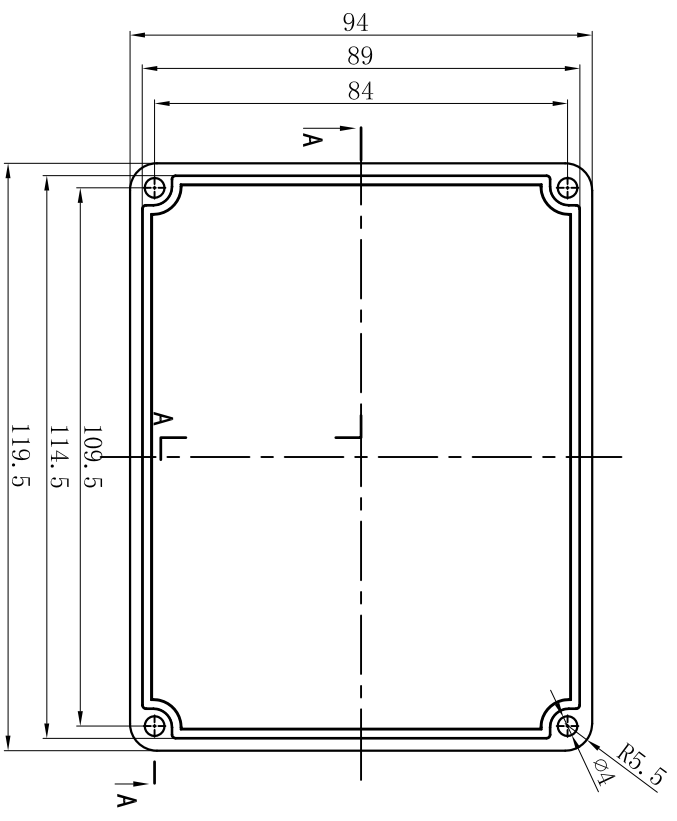
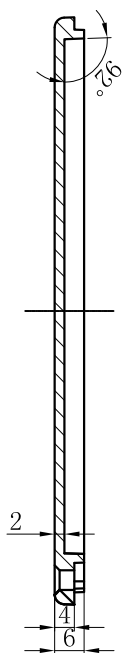


标记	日期	姓名	变更内容

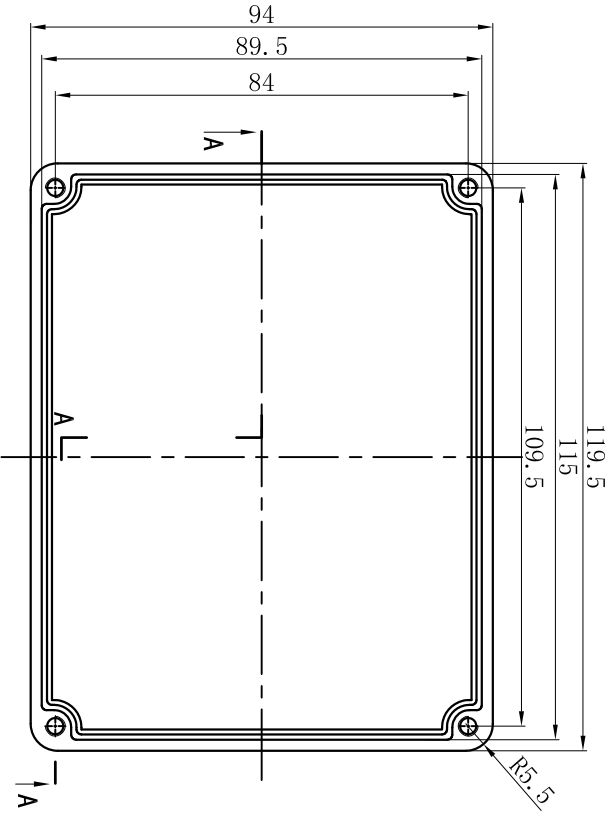
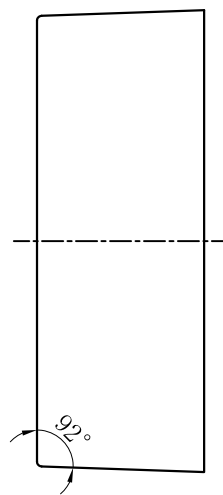
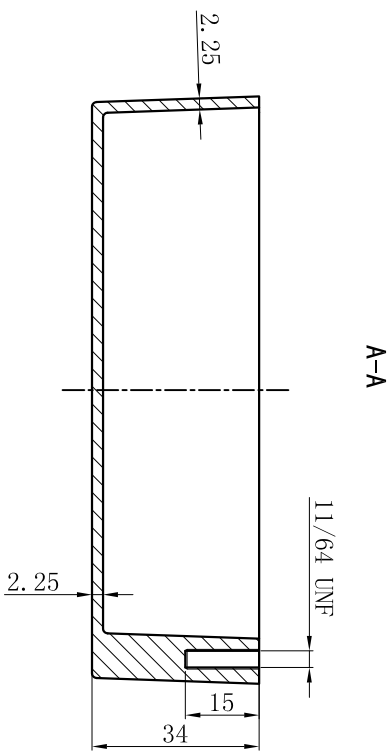


未注公差尺寸	线性尺寸	>0~6	±0.05
	角度尺寸	>6~20	±0.1
设计	尺寸	>20~50	±0.2
	尺寸	>50~100	±0.4
审核	尺寸	>100	±0.8
批准	角度尺寸	±2°	±2°
生效时间			

名称: 铝盒上盖

型号:	
料号:	
模具编号	
单位: MM	比例: FIT
版本: S	视角:
第 1 页	共 1 页

标记	日期	姓名	变更内容



未注公差尺寸	线性尺寸	>0~6	±0.05
	角度尺寸	>6~20	±0.1
设计	尺寸	>20~50	±0.2
	尺寸	>50~100	±0.4
审核	尺寸	>100	±0.8
	角度尺寸		±2°
批准			
生效时间			

名称: 铝盒下盖

型号:

料号:

模具编号: 单位: MM 比例: FIT
版本: S 视角: ①

第 1 页 共 1 页