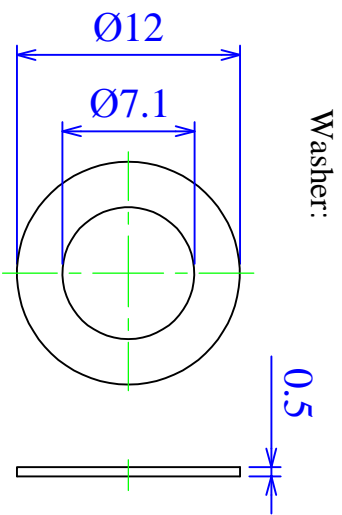
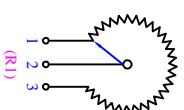
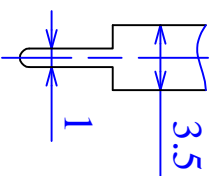
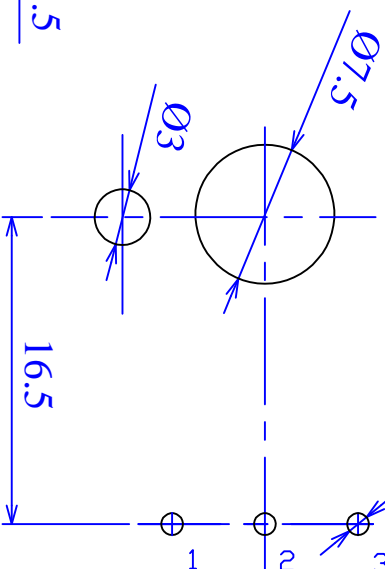


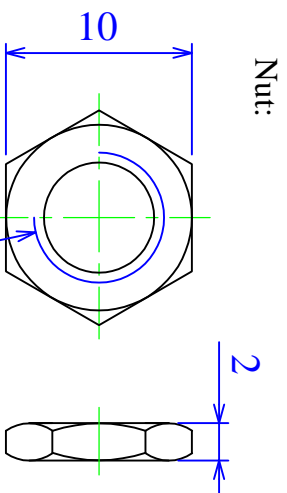
FULL C.C.W
POSITION

Mounting hole detail

3- $\text{Ø}1.2_{-0}^{+0.1}$ Holes



Washer:



Nut:

Hong Yuan Electronic Technology Co., Ltd			
比例	2.5:1	版本	1.0
品名	RV16106ND-S 15A00 外型图		
图号		设计	审核
			批准