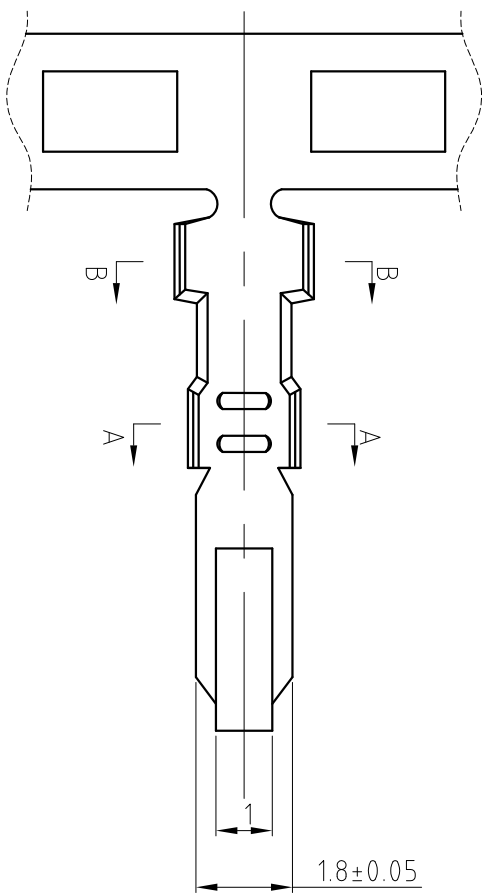
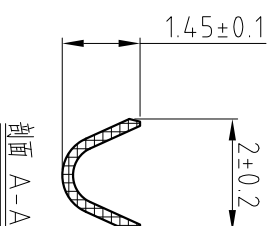
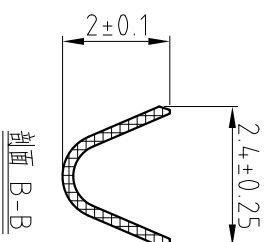
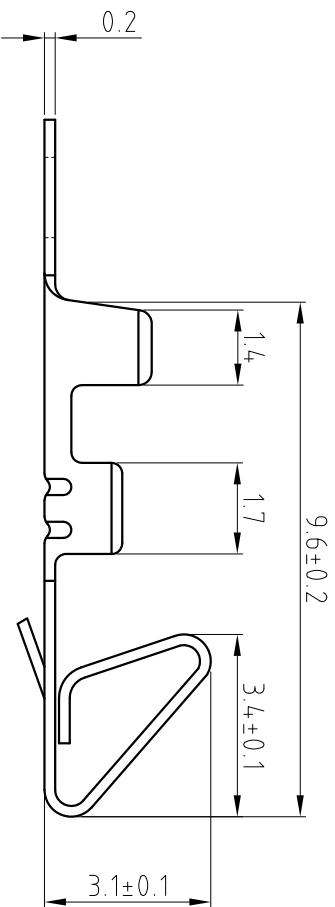


范围	>0~3	>3~18	>18~50	>50~120
公差	±0.12	±0.15	±0.3	±0.5



- 技术要求:
1. 标识清晰可见, 表面不得有划痕、裂纹、变形、起泡、污损, 毛刺等明显影响使用功能和接触性能的缺陷;
 2. 材料: 磷铜, 厚度0.2mm;
 3. 表面处理: 镀锡;
 4. 额定功率: 250V AC/DC 3A AC/DC;
 5. 温度范围: -25~+85°C;
 6. 接触电阻: $\leq 0.02\Omega$;
 7. 绝缘电阻: $\geq 1000M\Omega$;
 8. 耐压: 1000V AC/Min;
 9. 适用线规: WAG28#~22#。

未注公差

X.° ±3° X.X° ±0.5°

<10 10~30 >30

±0.2 ±0.25 ±0.45

制作 审核 批准

单位

比例

材料

尺寸

页码

mm

10 : 1

磷铜

A3

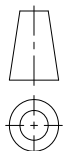
10f1

日期

图号

品名

插簧



旧底图总号
底图总号
签字
日期

标记 处数

更改内容及文件号

签字 日期

2510-PT